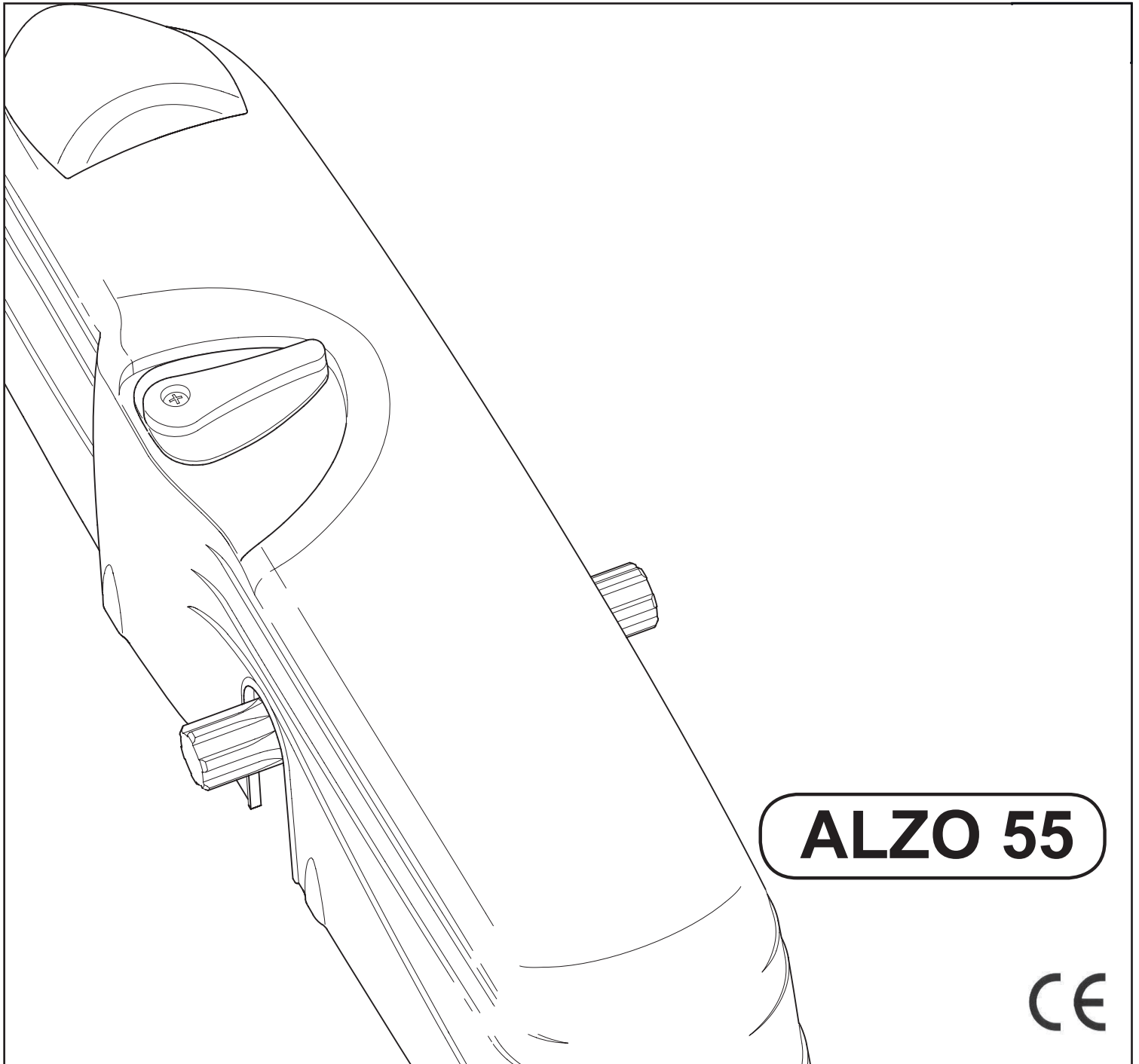


AUTOMATISMOS PARA PUERTAS BASCULANTES

 **Aprimatic**®

INSTRUCCIONES Y ADVERTENCIAS PARA EL INSTALADOR



EL PRESENTE MANUAL ESTÁ DESTINADO EXCLUSIVAMENTE A PERSONAL TÉCNICO PROFESIONALMENTE CUALIFICADO PARA LA INSTALACIÓN.


ESTE MANUAL DE INSTALACIÓN Y MANTENIMIENTO ES PARTE INTEGRANTE DEL PRODUCTO Y DEBE ENTREGARSE AL USUARIO.

CONSERVE ESTE MANUAL DE INSTALACIÓN Y MANTENIMIENTO Y TODO EL MATERIAL INFORMATIVO.

#### SÍMBOLOS UTILIZADOS

 Se refiere a las informaciones que conviene que lea absolutamente, para su seguridad personal, para la seguridad de los demás y para evitar daños a las cosas.


 Se refiere a las advertencias de reciclaje.

 **PARA SU SEGURIDAD:** Lea atentamente las advertencias contenidas en el presente manual, ya que proporcionan importantes informaciones relativas a la seguridad de uso y mantenimiento, independientemente de anteriores experiencias incluso del mismo modelo.


ROGER TECHNOLOGY ESTÁ A SU DISPOSICIÓN PARA ULTERIORES ACLARACIONES O CONSEJOS.

**MODELO ADQUIRIDO:** Este manual de instalación y mantenimiento describe todos los modelos disponibles del producto. Así pues, no se sorprenda si encuentra alguna variante no disponible en el modelo que usted ha adquirido.


#### ADVERTENCIAS Y OBLIGACIONES GENERALES IMPORTANTES PARA EL INSTALADOR

 Atención: la instalación, la conexión eléctrica, las regulaciones y el mantenimiento del aparato deben ser realizados exclusivamente por personal técnico profesionalmente cualificado. Una instalación equivocada o un uso incorrecto del producto puede ocasionar graves daños a personas o cosas.


#### USO PREVISTO


 Este producto deberá destinarse únicamente al uso para el cual ha sido concebido. Cualquier otro uso ha de considerarse impropio y, por tanto, peligroso. El constructor no puede considerarse responsable por eventuales daños causados por usos impropios, incorrectos e irrazonables.


#### MODIFICACIONES


 Atención: No modifique o sustituya partes del producto: puede ser muy peligroso y ocasionar daños a personas y cosas. Cualquier modificación o sustitución de partes aportada a este producto exime al constructor de toda responsabilidad en caso de daños o lesiones.

#### CONEXIÓN A LA RED


 Atención: antes de realizar la conexión a la red de alimentación, controle y ejecute los siguientes puntos:

- 1) Instale siempre al principio un interruptor diferencial con un umbral de 0,03 A.
- 2) Predisponga un interruptor bipolar adecuado, con una abertura de los contactos de al menos 3 mm y provisto de protección contra las sobrecargas y los cortocircuitos, dedicado únicamente al automatismo.
- 3) Conecte obligatoriamente el conductor de tierra de color amarillo-verde en el borne marcado con el símbolo 


 Atención: la seguridad de este aparato está garantizada únicamente cuando el mismo está correctamente conectado a una eficaz instalación de toma de tierra realizada de conformidad con las vigentes normas de seguridad

 Es necesario verificar este fundamental requisito de seguridad; en caso de duda, controle la instalación de tierra.! Atención: conecte a la instalación de tierra la estructura metálica de la puerta o cancela.


 El constructor no puede considerarse responsable por eventuales daños causados por la falta de toma de tierra de la instalación.

 Atención: no actúe en ambientes húmedos o mojados a menos que existan oportunas protecciones contra los shocks eléctricos.


 Atención: antes de realizar cualquier operación de regulación, mantenimiento o limpieza, desenchufe siempre el aparato.


 Atención: no instale el aparato en atmósfera explosiva; la presencia de gas o humos inflamables constituye un grave peligro para la seguridad.

 Atención: para el mantenimiento, utilice exclusivamente piezas originales de Roger Technology.


 Atención: el automatismo no debe ponerse en función de manera definitiva antes de haber realizado todas las conexiones, controlado la eficiencia de los dispositivos de seguridad y configurado la fuerza de empuje al mínimo.

**OPERACIONES PRELIMINARES:** Antes de conectar el aparato, asegúrese de que los datos de placa sean conformes a los de la red de distribución eléctrica y que el modelo sea adecuado para las dimensiones y el peso de la hoja.

 Atención: este aparato puede ejercer fuerzas muy elevadas que pueden constituir una fuente de peligro.


 Atención: antes de efectuar la instalación, controle atentamente la buena solidez y rigidez de la cancela, del pilar, de las guías y de los topes mecánicos de apertura y cierre, y que la maniobra manual sea suave y correcta.


#### ANÁLISIS DE LOS RIESGOS

 Atención: el instalador debe analizar los peligros que se pueden presentar en la puerta o cancela automatizada o que se desee automatizar y, para cada peligro, debe adoptar soluciones para eliminarlos de manera definitiva.


**CONTROLES FINALES:** Controle el correcto funcionamiento de los dispositivos de seguridad y de los microinterruptores de fin de carrera, que la fuerza de empuje respete los límites establecidos por la normativa vigente, así como la buena solidez y fijación de los topes mecánicos de seguridad en fase de apertura y de cierre.

**PLACA EN LA PUERTA/CANCELTA:** Indique claramente en la puerta/cancela que son automáticas y que se accionan a distancia


 **EMBALAJE:** Abra el embalaje orientando éste de la manera indicada por las flechas. Una vez desembalado el producto, asegúrese de la integridad del aparato: en caso de duda, no utilice el aparato y diríjase exclusivamente a personal profesionalmente cualificado.


 Atención: los elementos de embalaje (bolsas de plástico, poliestireno celular, clavos, cajas de cartón, etc.) no deben dejarse al alcance de los niños por ser potenciales fuentes de peligro.

 Elimine y recicle los elementos de embalaje de conformidad con las disposiciones de las normas vigentes.

 **DEMOLICIÓN:** No existen particulares riesgos que deriven del mismo automatismo. Recicle, posiblemente, los diferentes componentes por separado (aluminio, hierro, partes eléctricas, etc.).

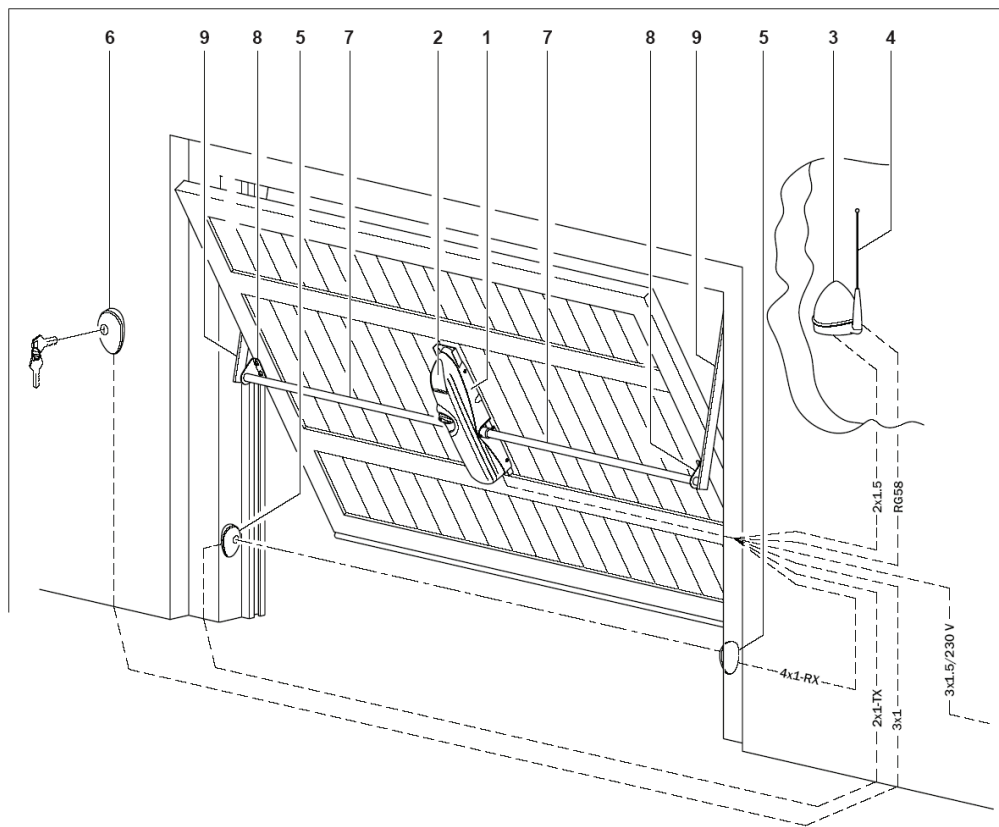
#### ADVERTENCIAS ESPECIALES PARA EL USUARIO

 Atención: el instalador debe proporcionar al usuario final todas las instrucciones y advertencias de funcionamiento del automatismo y, de manera especial, el funcionamiento de la maniobra manual de apertura en caso de emergencia.

 Atención: el instalador debe proporcionar una serie de advertencias especiales para el usuario (véase la guía del usuario) y, posiblemente, exponerlas o hacerlas exponer en un lugar apropiado.

## INSTALACIÓN TIPO SERIE ALZO 55

- 1) Automatismo ALZO 55
- 2) Luz de cortesía
- 3) Luz intermitente
- 4) Antena
- 5) Fococélula
- 6) Selector de llave
- 7) Eje de transmisión
- 8) Estribo de soporte del eje
- 9) Brazo telescópico



### MODELOS Y CARACTERÍSTICAS

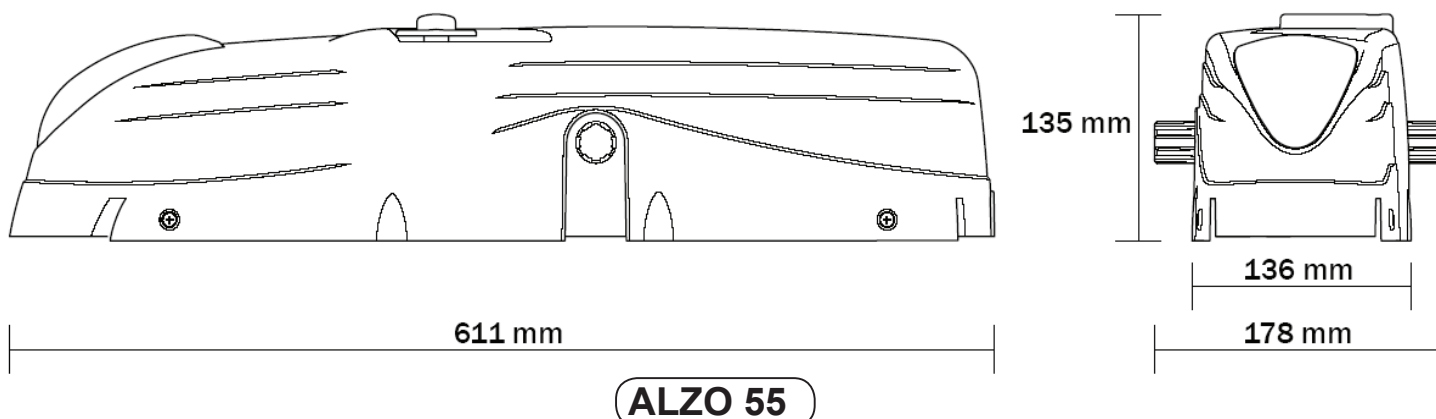
ALZO 55. Para puertas basculantes de hasta 3 x 3,5m, rápido, con central incorporada T230, regulación de la fuerza, sistema de detección de obstáculos con encoder y fin de carrera mecánico.

ALZO 55 SLAVE. Para puertas basculantes de hasta 3 x 3,5m, rápido, sin electrónica.

### DATOS TECNICOS

Alimentación	230V 50Hz
Potencia nominal	200W
Fuerza	450Nm
Uso	50%
Protección térmica	140°C
Peso del operador	10Kg
Grado de protección	IP 40
Dimensión máxima de la puerta	3,5x3,5m

### DIMENSIONES TOTALES



### CONTROLES PREVIOS ANTES DE LA INSTALACIÓN

Controle que la puerta tenga los requisitos necesarios para ser automatizada:

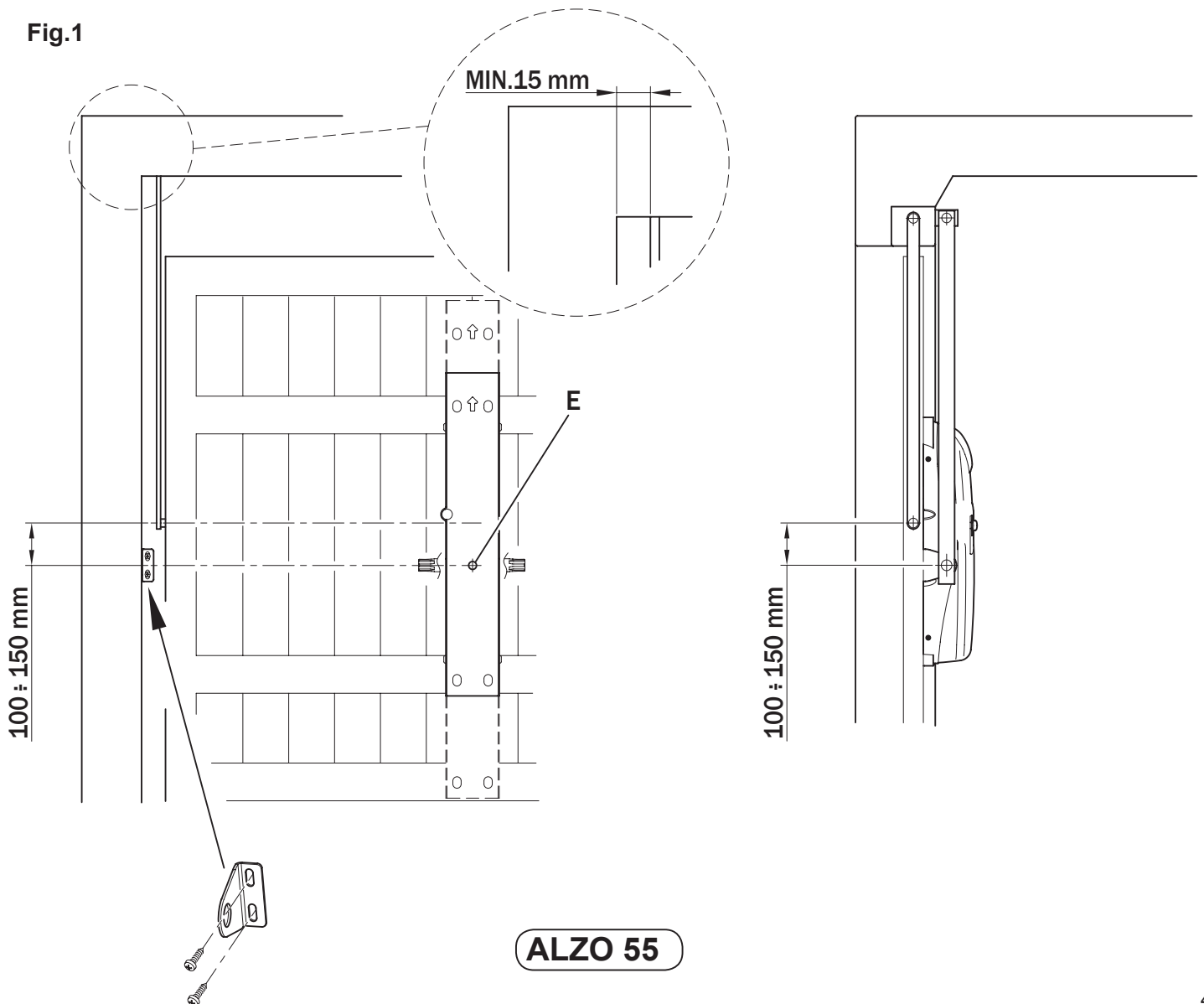
- 1- La estructura de la puerta sea sólida y apropiada.
- 2- Las poleas o bisagras deben estar buen estado y bien engrasadas.
- 3- El movimiento manual sea fluido y correcto por toda su carrera, sin obstrucciones.

### COLOCACION DE LA BASE DE FIJACION Y DE LAS TRANSMISIONES LATERALES

Controle la medida y la predisposición de los travesaños horizontales para la fijación de la base; eventualmente utilice la base de 2m de largo (accesorio).

Con la puerta cerrada, coloque y fije, con tornillos, la base de fijación con las flechas hacia arriba, en los travesaños horizontales situados en la parte central de la puerta; asegúrese de que el agujero (E) se encuentre 100/150mm más abajo respecto al eje de rotación de la puerta.

En el mismo eje que el agujero (E), en los dos extremos de la puerta, coincidiendo con los montantes laterales, fije las dos transmisiones (Fig. 1).



### MONTAJE DE LOS BRAZOS TELESCOPICOS RECTOS

Suelde o fije las abrazaderas al bastidor lo más cerca posible del brazo de la puerta (fig. 2). Levante completamente la puerta, mida la cota C (fig. 3) y corte el tubo y el brazo a la medida C-30. Fije los tubos telescópicos a las abrazaderas, con tornillo y tuerca (fig. 4).

### INSTALACION DEL SERVOMOTOR

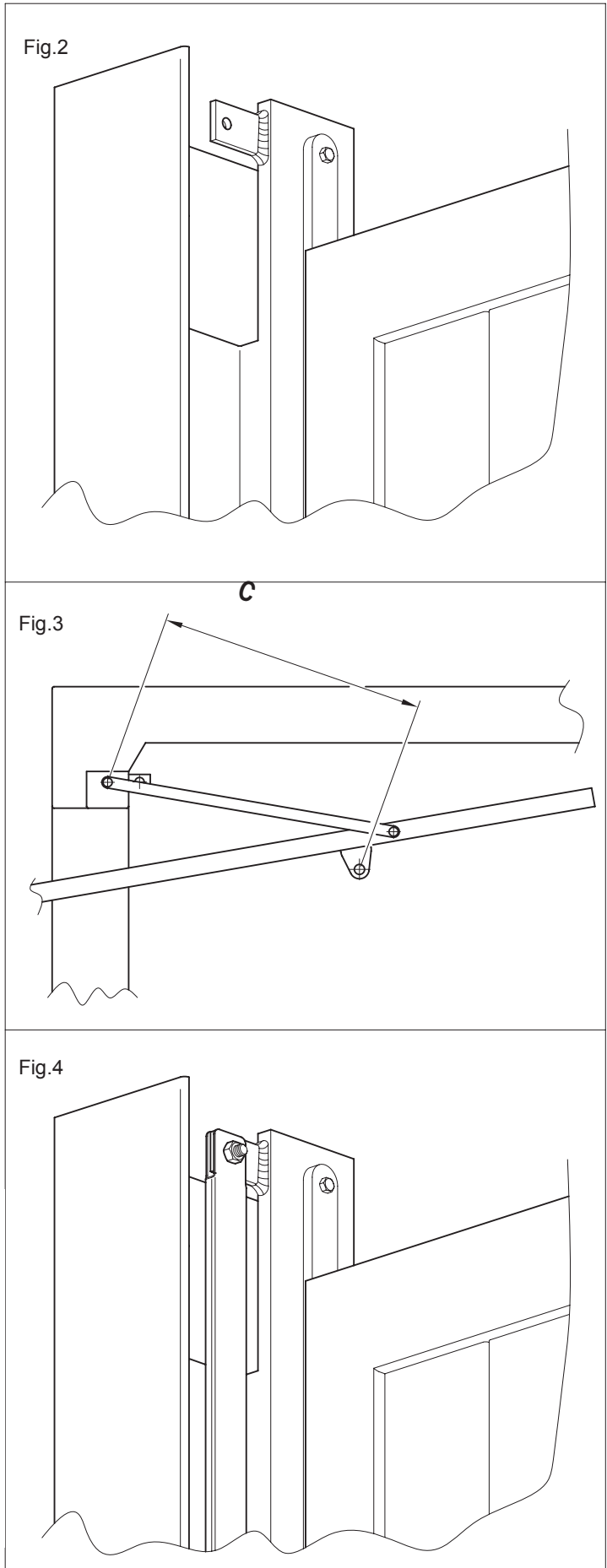
Con la puerta cerrada, introduzca el motorreductor en la guía, como se ilustra en la Fig. 5. Introduzca los dos tornillos 8 MA x 110 y bloquéelos con las correspondientes tuercas.

### MONTAJE DE LOS ARBOLES DE TRANSMISION

Los árboles de transmisión estándar miden 1500 mm; en caso de necesidad, existe la versión opcional de 2000 mm. Con la puerta cerrada, introduzca los árboles (la parte con el casquillo acanalado) en las juntas del motorreductor y el otro extremo en las transmisiones laterales (fig. 6). Corte la parte sobrante de los árboles y solde éstos a los brazos telescópicos (fig. 6) (está disponible, como accesorio opcional, la versión de brazos con casquillo de rosca).

### INSTALACION DE UNO O DOS MOTORES LATERALES

El procedimiento es igual que el descrito, con la diferencia de que las guías deben fijarse en los montantes laterales de la hoja. Es posible utilizar los brazos provistos de casquillo acanalado opcional. En la versión de dos motores, no es necesario realizar la conexión mecánica entre los dos reductores: conecte eléctricamente, en paralelo, los motores eléctricos a la misma central; compruebe que el sentido de rotación sea el mismo. Es oportuno efectuar una prueba sin árboles o brazos.



## E INSTRUCCIONES PARA EL USUARIO

### ADVERTENCIAS SOBRE EL MANUAL DE USO Y MANTENIMIENTO

El presente manual de uso y mantenimiento es parte integrante del producto y debe entregarse al usuario. Conserve este manual de uso y mantenimiento y todo el material informativo.

### PARA SU SEGURIDAD

Lea atentamente las advertencias contenidas en el presente manual, ya que proporcionan importantes informaciones relativas a la seguridad de uso y mantenimiento, independientemente de anteriores experiencias incluso del mismo modelo.

### SÍMBOLOS UTILIZADOS

- ⚠ Se refiere a las informaciones □
- # Se refiere a las advertencias de reciclaje.

### ⚠ ADVERTENCIAS ESPECIALES PARA EL USUARIO

En este manual de uso y mantenimiento, están indicadas las instrucciones destinadas al usuario.

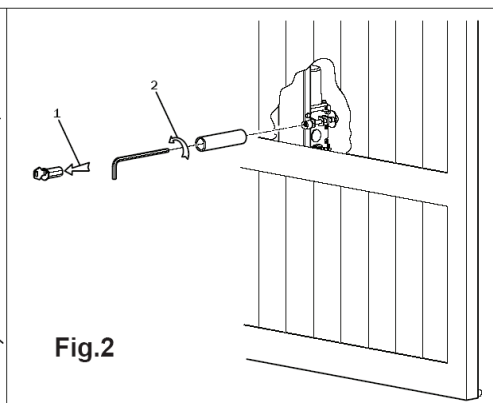
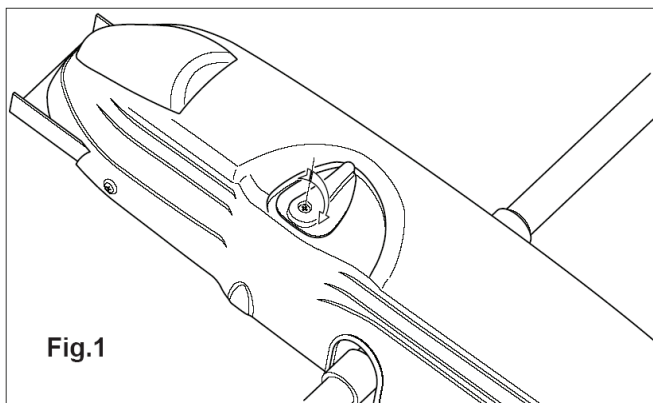
Para un uso correcto de funcionamiento y mantenimiento ordinario, están indicadas una serie de advertencias especiales para el usuario, que conviene que lea absolutamente.

### ⚠ MANTENIMIENTO PERIÓDICO

El servomotor electromecánico forma parte de un sistema automático de apertura y cierre de cancelas/puertas: para garantizar la eficiencia de la instalación y para su correcto funcionamiento, visto que el automatismo puede accionarse a distancia, es indispensable que el mantenimiento de la instalación sea encomendado a personal profesionalmente cualificado. Haga controlar, al menos cada 6 meses, la eficiencia del automatismo, los dispositivos de seguridad, la conexión de tierra, la eficiencia del sistema de desbloqueo, y ejecute y controle la completa maniobra manual.

### ⚠ LISTA DE ADVERTENCIAS ESPECIALES PARA EL USUARIO

No actúe en las proximidades de bisagras o de órganos mecánicos en movimiento, ya que pueden generar situaciones de peligro por la facilidad con la que pueden aferrar partes del cuerpo o indumentos y por la dificultad de liberarse de ellos. Se recuerda que este aparato puede desarrollar fuerzas muy elevadas, que pueden constituir una fuente de peligro. No entre en el radio de acción de la cancela mientras esté en movimiento. Espere hasta que se haya parado completamente: una cancela en movimiento puede ser muy peligrosa. No permita que niños o animales jueguen o permanezcan en las proximidades del radio de acción de la cancela. No permita que los niños jueguen con los mandos de apertura o los radiomandos. No se oponga al movimiento de la cancela ya que, si lo hace, puede causar situaciones de peligro.



## E MANIOBRA MANUAL

Le invitamos a que aprenda a utilizar la maniobra de desbloqueo de emergencia de la manera descrita y a darla a conocer a todos los usuarios de la instalación automática

⚠ Atención: antes de efectuar la maniobra manual, desenchufe el aparato.

⚠ Atención: En las siguientes instrucciones, se describe el sistema de desbloqueo estándar; para eventuales variantes al sistema de desbloqueo, consulte las instrucciones adjuntas al mismo.

### DESbloqueo Y FUNCIONAMIENTO MANUAL DESDE EL INTERIOR

Haga girar la palanca en el sentido de las agujas del reloj hasta alcanzar el punto de autorretención, como se muestra en la **fig. 1**. Ejecute manualmente la maniobra de apertura o de cierre tirando de la hoja o empujándola

### REPOSICION DEL FUNCIONAMIENTO AUTOMATICO

Haga girar la palanca en sentido □

### DESbloqueo Y FUNCIONAMIENTO MANUAL DESDE EL EXTERIOR (OPCIONAL)

Introduzca la llave y gírela 180° en sentido contrario a las agujas del reloj, saque la llave con el pestillo, como se muestra en la **fig. 1**, introduzca en el agujero obtenido la llave específica de cabeza hexagonal de 6 mm, hasta entrar en el asiento del sistema de desbloqueo, gírela unos 180° en sentido contrario a las agujas del reloj, como se indica en la **figura 2**, saque la llave hexagonal y ejecute manualmente la maniobra de apertura o de cierre tirando de la hoja o empujándola.

### REPOSICION DEL FUNCIONAMIENTO AUTOMATICO DESDE EL EXTERIOR

Ejecute manualmente la maniobra de cierre tirando de la hoja o empujándola, introduzca en el agujero la llave específica de cabeza hexagonal de 6 mm, hasta entrar en el asiento del sistema de desbloqueo, gírela unos 180° en el sentido de las agujas del reloj, saque la llave hexagonal, introduzca la llave con pestillo en el asiento de la cerradura, gírela 180° en el sentido de las agujas del reloj y saque la llave. Conecte el aparato de nuevo a la red eléctrica.

**ALZO 55**