



ONDA 2000

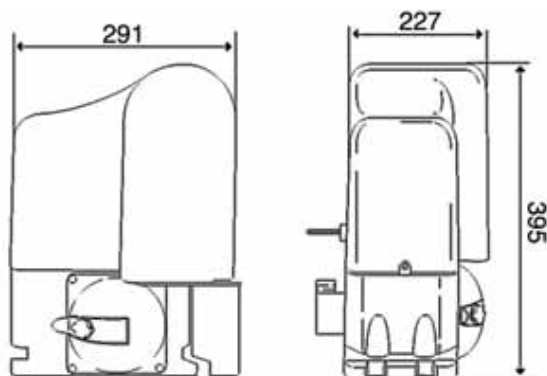


ONDA 2000

Motorreductor a 230 V. Uso comunitario, intensivo. Hasta 2000 Kg.

Cuenta con cuadro de maniobras incorporado con limitador electrónico de par.

El desbloqueo tiene una llave personalizada. La seguridad está garantizada por un embrague bidisco, se puede instalar opcionalmente un sistema antiplastamiento con inversión de maniobra.



DATI TECNICI	ONDA 2000
ALIMENTAZIONE MOTORE	230V 50Hz
POTENZA ASSORBITA	700 W
TEMP. DI FUNZIONAMENTO	-20°/+70° C
VELOCITÀ LINEARE	9,5 m/min
PESO ANTA	da 1000 a 2000 kg
FINECORSIA	Elettromeccanico
PIGNONE	Z16
TIPO DI LUBRIFICAZIONE	AprimOil DN 22
PESO	17 KG
GRADO DI PROTEZIONE	IP 44