

Operador Central

El Operador Central es una solución silenciosa para la automatización de cierres enrollables compensados. El desbloqueo mecánico garantiza la máxima suavidad en su funcionamiento. Se trata de una solución extremadamente compacta con 3 años de garantía.

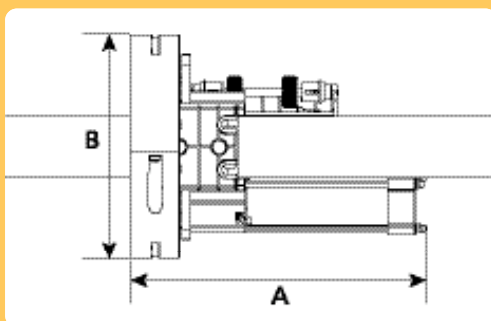


Características Técnicas

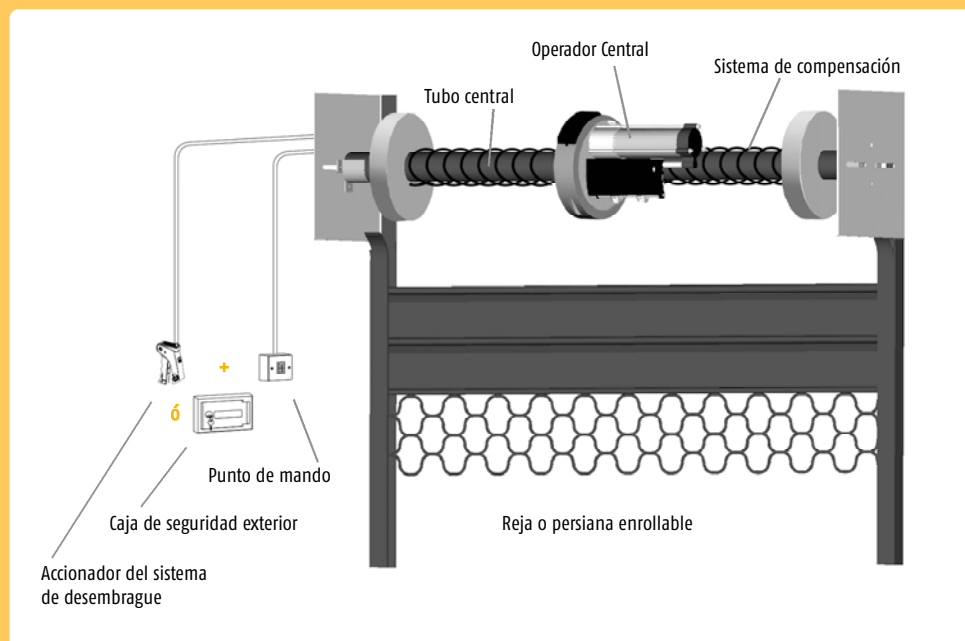
Operador Central	OC 75 CF 200-60	OC 75 CF 200-60	OC 75 SF 200-60	OC 75 SF 200-60	OC 100 CF 200-60	OC 100 CF 200-60	OC 100 SF 200-60	OC 100 SF 200-60	OC 140 CF 200-60	OC 140 CF 200-76	OC 180 CF 200-60	OC 180 CF 200-76
Referencia	1207000	1207001	1207002	1207003	1207005	1207007	1207010	1207011	1207012	1208013	1208004	1208005
Peso elevación compensado (kg)*	150	150	150	150	200	200	200	200	260	260	320	320
Freno	SÍ	SÍ	NO	NO	SÍ	SÍ	NO	NO	SÍ	SÍ	SÍ	SÍ
Diámetro corona (mm) B	220	200	220	200	220	200	220	200	220	220	220	220
Tubo (mm)	60	60	60	60	60	60	60	60	60	76	60	76
Par Motor (Nm)	75	75	75	75	100	100	100	100	140	140	180	180
Velocidad (rpm)	10	10	10	10	10	10	10	10	10	10	10	10
Potencia absorbida (W)	350	350	350	350	400	400	400	400	700	700	900	900
Intensidad (A)	1,5	1,5	1,5	1,5	1,7	1,7	1,7	1,7	3,0	3,0	4,0	4,0
Cable desembrague (m)	6	6	-	-	6	6	-	-	6	6	6	6
Final carrera semiautomático	SÍ	SÍ	NO	NO	SÍ	SÍ	NO	NO	SÍ	SÍ	SÍ	SÍ
Longitud motor (mm) A	285	285	285	285	285	285	285	285	320	320	360	360
Cable de alimentación (m)	4	4	4	4	4	4	4	4	4	4	4	4
Tiempo de funcionamiento (min)	4	4	4	4	4	4	4	4	4	4	4	4

* Los ámbitos de utilización de nuestros operadores centrales sólo se indican a título orientativo y pueden variar en función de las condiciones de cada instalación. El coeficiente de seguridad por rozamientos ya está considerado. El sistema de compensación debe estar bien dimensionado.

Medidas



Instalación tipo



Accesorios mecánicos



Anillo adaptador de 48 mm.

Permite adaptar el Operador Central a tubos de 48 mm. de diámetro.

Ref.: 9400044



Anillo adaptador de 42 mm.

Permite adaptar el Operador Central a tubos de 42 mm. de diámetro.

Ref.: 9400045



Adaptador corona de arrastre

Permite adaptar la corona de arrastre del Operador Central de 200 a 220 mm. y 220 a 240 mm.

Se sirve en bolsas de 10 u.

Ref.: 9000975

Sistemas de mando

Cuadro-receptor Axroll RTS

Axroll RTS es un cuadro receptor vía radio (433,42 MHz) conforme a las nuevas normativas, con rolling code y compatible con operadores tubulares (hasta 750 W) así como con el Operador Central y Axeo. Permite accionar un cierre desde cualquier mando a distancia RTS (Keytis, Telis, teclado numérico...). Es sencillo y rápido de instalar y programar, gracias a su pantalla LCD que guía al profesional paso a paso por el menú de configuración.

- Posee tres entradas de seguridad diferentes, con auto-test configurable
- Admite directamente bandas sensoras de ambas tecnologías (ópticas Fraba y resistivas), sin necesidad de electrónicas añadidas.
- Posee contador de ciclos (mantenimiento) y memoria de incidencias.
- Entrada auxiliar para el control desde el mando de otros dispositivos (cancela exterior, alarma, luz de cortesía, situación de la puerta,...)
- Configurable como automático (cierre temporizado), semiautomático, secuencial, 3 botones,...
- Hombre presente desde mando a distancia en caso de fallo en seguridad.



Características técnicas

Referencia	1841033
Alimentación	230 V - 50/60 Hz
Potencia máxima del motor	230 Vac 750 W
Salida de alimentación de accesorios	24Vdc
Corriente máxima de accesorios (fotocélulas, luz naranja de señalización)	330mA
Salida para luz naranja de señalización	24 V-10W máx. o 230 V-40W máx.
Salida para iluminación de zona	230 Vac, 500 W
Salida auxiliar en contacto normalmente abierto	250 Vac 500 W
Temperatura de funcionamiento	-15°C hasta +55°C
Índice de protección	IP55
Dimensiones de la caja	150x150x40mm
Nº máx. de canales	32
Valor de resistencia para banda resistiva	de 4 a 12 kΩ



Keytis NS 2 RTS

Emisor radio bicanal (433,42 MHz), con rolling code, compatible con todos los productos Somfy. Incluye 4 dips de colores para su identificación.

Ref.: 1841026