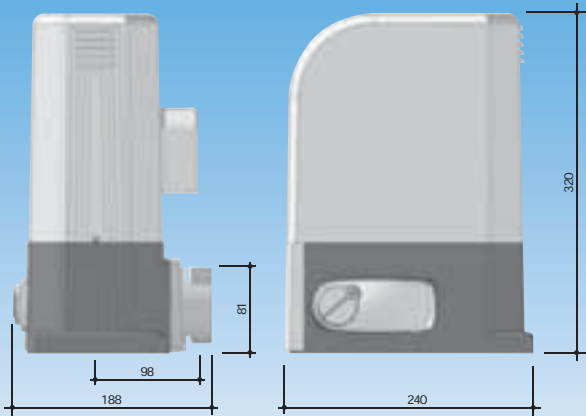


accesorios



Art. 111
Cremallera
NYLON.



Art. 112
Cremallera
GALVANIZADA. 22x22.



Art. 113
Cremallera
GALVANIZADA 30x12 con
distanciadores galvanizados.



Art. 460
Placa de fundación para
montaje en el cemento.

Características técnicas

Modelo	400 - 401 6RR - 403E	800 - 801 9RR - 803E	804 805RR	3/24RR 3/24/RRB 3/24RR/F 3/24RRB/F	6/24RR 6/24/RRB 6/24RR/F 6/24RRB/F
Tensión alimentación motor (V)	230 V a.c.	230 V a.c.	230 V a.c.	24 V d.c.	24 V d.c.
Potencia absorbida (W)	320	450	350	80	80
Ciclo de trabajo	30%	30%	30%	80%	80%
Fuerza de empuje (N)	340	490	275	210	260
Temperatura límite de funcionamiento (°C)	-20°÷40°	-20°÷40°	-20°÷40°	-20°÷40°	-20°÷40°
Velocidad (m/min)	10	10	10,8	10	8,2
Grado de protección	IPX4	IPX4	IPX4	IPX4	IPX4
Peso del producto con embalaje (Kg)	11	12,5	12,5	12	12

