

FICHA TECNICA DE PRODUCTO

OPERADORES HIDRAULICOS PARA PUERTAS BATIENTES SERIE FORTY



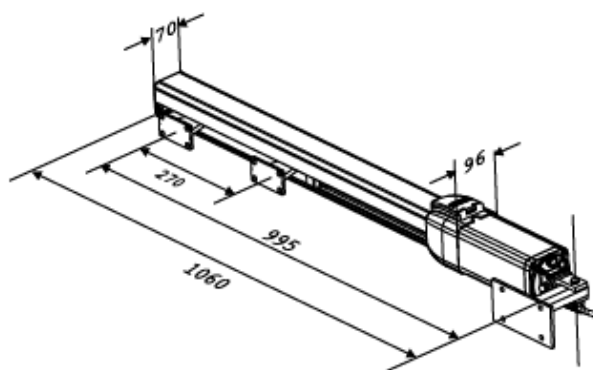
La clase de operadores FORTY compone una gama muy completa de operadores hidráulicos segmentada en 4 niveles de prestaciones en función del ancho de hoja y la intensidad de uso. Disponen de un robusto chasis de extrusión de aluminio con anclajes articulados tanto el anterior como el posterior optimizando al máximo el funcionamiento del operador en cualquier situación. Incorporan deceleración en los finales de recorrido en función del modelo. Las 4 familias del operador FORTY son:

- ✓ **FORTY 4:** Para uso *residencial* y hojas de 3 metros
- ✓ **FORTY 44:** Para uso *semiintensivo* y hojas de 4 metros
- ✓ **FORTY 40:** Para uso *intensivo* con:
 - F40 6M: Hojas de 6 metros
 - F40 7M: Hojas de 7 metros
- ✓ **FORTY 65:** Para uso *continuo* con:
 - F65 6M: Hojas de 6 metros
 - F65 7M: Hojas de 7 metros

FORTY	F4	F44	F40 6M	F40 7M	F65 6M	F65 7M
ALIMENTACION	230 Vac / 50 Hz					
POTENCIA	180 W	220 W				
CORRIENTE ABS.	1 A					
CARRERA	270 mm	270 mm	270 mm	390 mm	270 mm	390 mm
VELOCIDAD	1,5 cm/s	1 cm/s				
FUERZA	250 daN	350 daN	640 daN			
DIAMETRO VASTAGO	18 mm			20 mm		
ANCHO HOJA	3 m	4 m	6 m	7 m	6 m	7 m
CICLOS/HORA	40	50	60		70	
RANGO TERMICO	-40° / + 60 °C					
TERMOPROTECCION	130 °C					
DECELERACION	-	Cierre	Cierre/apertura		Cierre/apertura	

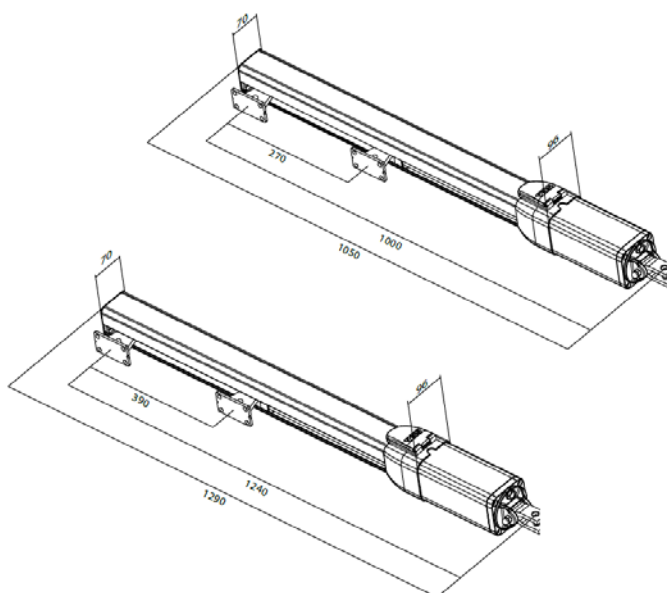
DIMENSIONES FORTY 4 y 44

Los modelos con deceleración en cierre miden 25 mm adicionales en las dimensiones X e Y.



DIMENSIONES FORTY 40

Los modelos con deceleración en cierre y apertura miden 50 mm adicionales en las dimensiones X e Y.



DIMENSIONES FORTY 65

Los modelos con deceleración en cierre y apertura miden 50 mm adicionales en las dimensiones X e Y.

