

ACCIONADOR ELECTROMECHANICO PARA PUERTAS BASCULANTES **ORIÓN**

EN TESTED _ 230Vac _ Encoder



Para todo tipo de puertas basculantes.

- _ Autograbación de recorrido.
- _ Sistema antiplastamiento.
- _ Fácil instalación.



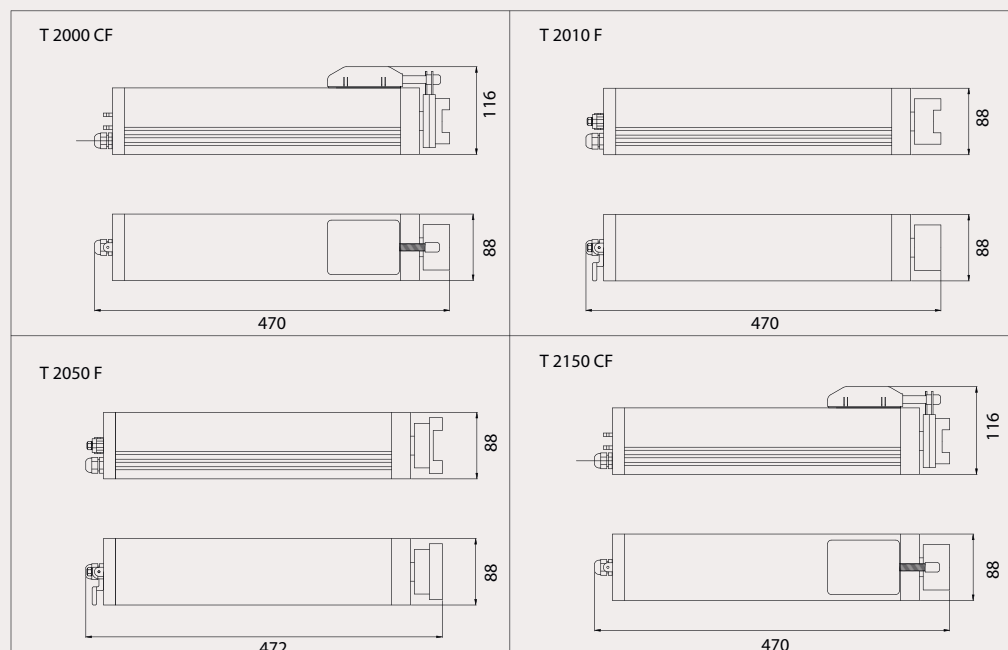


INFORMACIÓN TÉCNICA

ORIÓN

INFORMACIÓN TÉCNICA	CARACTERÍSTICAS	KT2010F	KT2011	KT2050F	KT2150CF
Alimentación			230 V / 50 HZ		
Velocidad			1,3 r.p.m.		
Potencia (W)		220	200	375	375
Intensidad (A)		1	1	1,7	1,7
Condensador (µF)		5	5	8	8
Maniobras / hora		20	20	20	20
Factor de protección		IP50	IP54	IP50	IP50
Par		220	220	500	500
Peso (Kg)		13	13	15	16
Max m ² puerta		12	12	20	20
Sistema de seguridad		Encoder	Encoder	Encoder	F. Carrera
Bloqueo		Si	No	Si	No

DIMENSIONES



KIT ORION



KT2010F

1 und.



A EPE-B

1 und.



N1100

1 und.



SOL2

2 unds.



RTPSH250

1 und.

